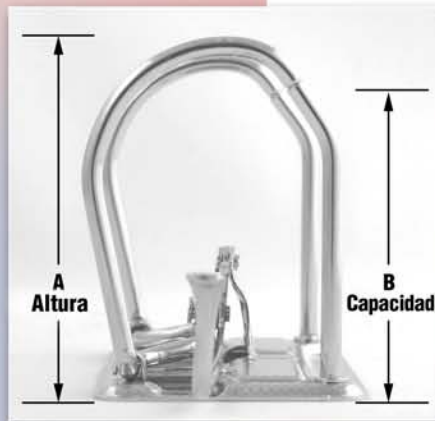


# REGISTRADOR DE ARCHIVO

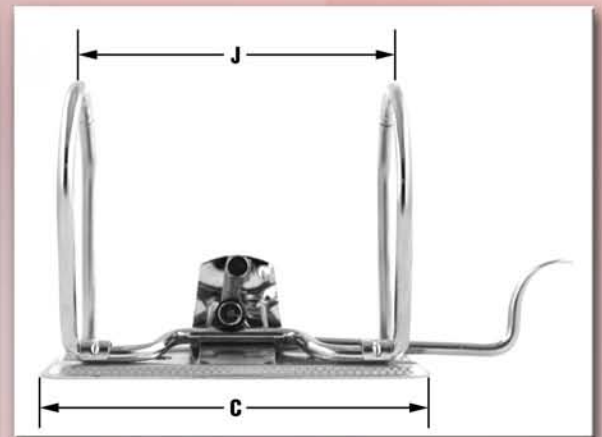
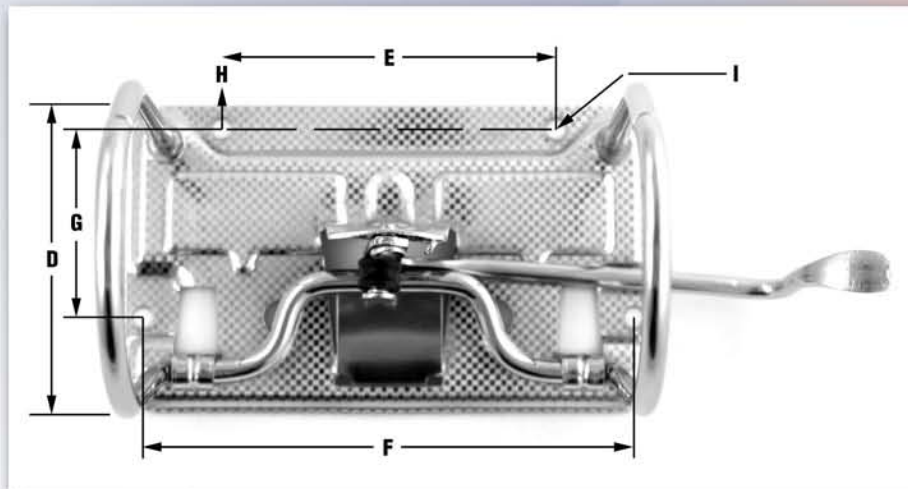
MECANISMO DE REGISTRADOR/COMPRESOR



Tipo	A Altura	B Capacidad
50	52	28
75	72	53

Dimensiones en milímetros.

- 50 mm y 75 mm
- Diseño de 2 perforaciones para diversos tamaños de papel
- Disponible en diámetros de perforación de 3.8 mm, 4.2 mm y 4.5 mm

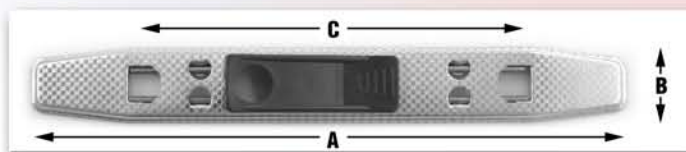


Tipo	C Largo de la base	D Ancho de la base	E Perforación de montaje C-C	F Perforación de montaje C-C	G Perforación de montaje C-C	H Desde el centro de la perforación hasta el borde de la base	I Diámetro de la perforación de montaje	J Anillo C-C
50	92	53	53	83.5	31.5	4	3.8/4.2/4.5	80
75	92	53	53	83.5	31.5	4	3.8/4.2/4.5	80

Dimensiones en milímetros.

## COMPRESORES

(vienen con botón de plástico o de metal)



Tipo	A Largo	B Ancho	C Separación entre perforaciones C-C
120	120	15	80
130	130.7	17.7	80

Dimensiones en milímetros.

ACCESORIOS:  
Protectores largos de esquina, ojillos (Rados), ojillo ovalado y placas deslizantes.



Niquelado brillante



A cuadros



Satinado / Mate



Parquet



**US RING**

6800 Arsenal Street  
St. Louis, Missouri USA 63139  
Tel: 314.645.7880  
Fax: 314.645.7239  
www.usring.com  
sales6800@usring.com